



Free and Total Chlorine Test Kit

0–0.7 and 0–3.5 mg/L

To ensure accurate results, read carefully before proceeding.

WARNING: Handling chemical samples, standards, and reagents can be dangerous. Review the Material Safety Data Sheets before handling any chemicals.

General Test Information

- Wash all labware between tests. Contamination may alter test results. Clean with a non-abrasive detergent or a solvent such as isopropyl alcohol. Wipe and dry with a soft cloth. Do not use paper towels or tissue on plastic tubes as this may scratch them. Rinse with deionized water.
- High concentrations of monochloramine will interfere with Free Chlorine test results.

Using PermaChem® Powder Pillows:

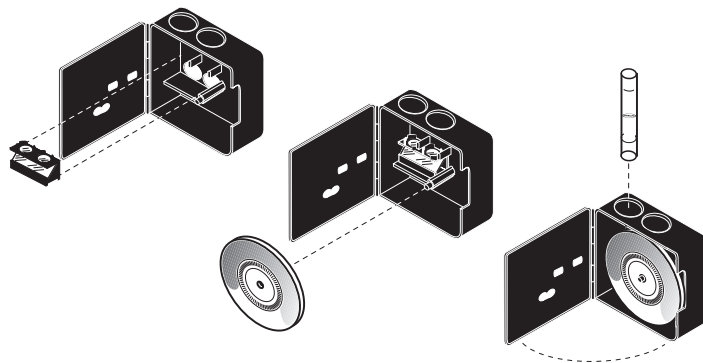
1. Tap the bottom of the pillow on a hard surface.
2. Tear open the pillow along the dashed line.
3. Push the side edges inward to form a spout.
4. Pour the contents into the sample.

Measuring Hints

- Accuracy is not affected by undissolved powder.
- Rinse all viewing tubes thoroughly with sample before testing.
- For optimum test results, check reagent accuracy with each new lot of reagents. Use the standard solution listed in *OPTIONAL REAGENTS AND EQUIPMENT* below. Follow the instructions included with each standard solution.

- If the color from the Low-Range test reads off the high end of the scale, repeat the test using a new sample and the High-Range instructions.

Figure 1 Using the Long Path Viewing Adapter in the Color Comparator



Free Chlorine or Total Chlorine (Low Range) Test, 0–0.7 mg/L

1. Insert the Long Path Viewing Adapter into the color comparator (see Figure 1 above).
2. Fill a viewing tube to the top line with sample. This is the sample blank.
3. Place this tube in the top left opening of the color comparator.
4. Fill the square bottle to the 25-mL mark with sample.
5. Add the contents of one DPD Free Chlorine Reagent Powder Pillow or one DPD Total Chlorine Reagent Powder Pillow to the bottle. Swirl to mix.

Note: If testing Free Chlorine, complete the test and read the result within one minute of adding the reagent.

- Note:** If testing Total Chlorine, read the test result after three minutes but before six minutes of adding the reagent.
6. Fill another viewing tube to the top (15 mL) line with the prepared sample.
 7. Place this tube in the top right opening of the color comparator.
 8. Hold the comparator with the tube tops pointing toward a bright light and look through the openings in front.
 9. Rotate the color disc until the colors match.
 10. Divide the value in the scale window by 5 to obtain the mg/L free or total chlorine.

Free Chlorine or Total Chlorine (Mid Range) Test, 0–3.5 mg/L

1. If the color comparator has the Long Path Viewing Adapter in place, remove it (see Figure 1 above).
2. Fill a viewing tube to the bottom (5-mL) line with sample. This is the sample blank.
3. Place this tube in the top left opening of the color comparator.
4. Fill the square bottle to the 25-mL mark with sample.
5. Add the contents of one DPD Free Chlorine Reagent Powder Pillow or one DPD Total Chlorine Reagent Powder Pillow to the bottle. Swirl to mix.

Note: If testing Free Chlorine, complete the test and read the result within one minute of adding the reagent.

- Note:** If testing Total Chlorine, read the test result after three minutes but before six minutes of adding the reagent.
6. Fill another viewing tube to the bottom (5-mL) line with the prepared sample.
 7. Place this tube in the top right opening of the color comparator.
 8. Hold comparator up to a bright light and look through the openings in front.
 9. Rotate the color disc until the colors match.
 10. Read the mg/L free or total chlorine in the scale window.

REPLACEMENT PARTS

Description	Unit	Cat. No.
Bottle, square w/ 25-mL mark.....	each	23510-00
Color Comparator Box	each	1732-00
Color Disc, DPD Chlorine, 0–3.5 mg/L	each	21988-00
Color Viewing Tube, plastic, with cap	4/pkg	46600-04
DPD Free Chlorine Reagent Powder Pillows.....	100/pkg	14070-99
DPD Total Chlorine Reagent Powder Pillows.....	100/pkg	14064-99
Instruction Card, CN-70 Test Kit	each	14542-38
Long Path Viewing Adapter	each	24122-00

OPTIONAL REAGENTS AND EQUIPMENT

Description	Unit	Cat. No.
Caps, for Color Viewing Tubes 46600-04	4/pkg	46600-14
Chlorine Standard Solution, 50–75 mg/L, 2-mL PourRite™ Ampule	20/pkg	14268-20

PourRite™ and PermaChem® are trademarks or registered trademarks of Hach Company.



FOR TECHNICAL ASSISTANCE, PRICE INFORMATION AND ORDERING:

In the U.S.A. - Call toll-free 800-227-4224
 Outside the U.S.A. - Contact the HACH office or distributor serving you.
 On the Worldwide Web - www.hach.com; E-mail - techhelp@hach.com

HACH COMPANY
 WORLD HEADQUARTERS
 Telephone: (970) 669-3050
 FAX: (970) 669-2932



Juego de prueba de cloro libre y total

0-0,7 y 0-3,5 mg/l

Para asegurar resultados exactos, lea cuidadosamente antes de proceder.

ADVERTENCIA: la manipulación de muestras químicas, soluciones patrón y reactivos puede ser peligrosa. Revise las Hojas de datos de seguridad de los materiales antes de manipular cualquier producto químico.

Información general para realizar las pruebas

- Lave todos los recipientes entre prueba y prueba. La contaminación puede alterar los resultados. Limpie con un detergente no abrasivo o con un solvente tal como alcohol isopropílico. Limpie y seque con un paño suave. No utilice toallas de papel o papel tisú para los tubos de plástico ya que los mismos se pueden rayar. Enjuague con agua desionizada.
- Las concentraciones altas de monocloramina interferirán con los resultados de la prueba de cloro libre.

Utilización de las bolsas de polvo PermaChem®:

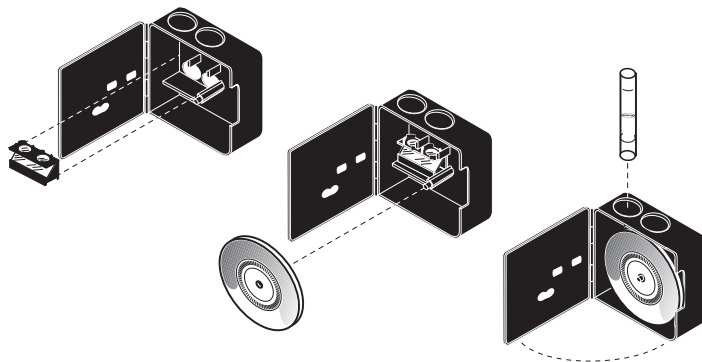
- Golpee la parte inferior de la bolsa sobre una superficie dura.
- Abra la bolsa cortando a lo largo de la línea de puntos.
- Junte ambos lados para formar una canaleta.
- Vierta el contenido en la muestra.

Medición de las indicaciones

- El polvo sin disolver no afecta la exactitud.
- Enjuague completamente todos los tubos con la muestra antes de realizar la prueba.
- Para obtener óptimos resultados, controle la exactitud del reactivo con cada nuevo lote de reactivos. Utilice la solución patrón que se enumera en la lista de **REACTIVOS Y EQUIPOS OPCIONALES** que aparece más abajo. Siga las instrucciones que se incluyen con cada solución patrón.

- Si el color que surge de la prueba está por encima del extremo superior de la escala, repita la prueba utilizando una nueva muestra y las instrucciones de la prueba de rango alto.

Figura 1 Utilización del adaptador de lectura en el comparador de colores



Prueba de cloro libre o cloro total (rango bajo) de 0-0,7 mg/l

- Inserte el adaptador de lectura en el comparador de colores (vea la Figura 1 anterior).
- Llene con la muestra un tubo hasta la línea superior. Este es el blanco de la muestra.
- Coloque este tubo en la abertura superior izquierda del comparador de colores.
- Llene la botella cuadrada con la muestra hasta la marca de 25 ml.
- Agregue en la botella el contenido de una bolsa de polvo de reactivo de cloro libre DPD o una bolsa de polvo de reactivo de cloro total DPD. Agite para que se mezcle.

Nota: Si está probando cloro libre, complete la prueba y lea el resultado dentro del minuto posterior al agregado del reactivo.

Nota: Si está probando cloro total, lea el resultado de la prueba luego de tres minutos, pero antes de los seis minutos posteriores al agregado del reactivo.

- Llene otro tubo hasta la línea superior (15 ml) con la muestra predosificada.
- Coloque este tubo en la abertura superior derecha del comparador de colores.
- Sostenga el comparador con los bordes del tubo apuntando hacia una luz clara y observe a través de las aberturas ubicadas al frente.
- Gire el disco de colores hasta que los colores coincidan.
- Divida por 5 el valor de la ventana de la escala para obtener el cloro libre o total en mg/l.

Prueba de cloro libre o cloro total (rango mediano) de 0-3,5 mg/l

- Si el comparador de colores tiene el adaptador de lectura en su lugar, deberá extraerlo (vea la Figura 1 anterior).
- Llene con la muestra un tubo hasta la línea inferior (5 ml). Este es el blanco de la muestra.
- Coloque este tubo en la abertura superior izquierda del comparador de color.
- Llene la botella cuadrada con la muestra hasta la marca de 25 ml.
- Agregue en la botella el contenido de una bolsa de polvo de reactivo de cloro libre DPD o una bolsa de polvo de reactivo de cloro total DPD. Agite para que se mezcle.

Nota: Si está probando cloro libre, complete la prueba y lea el resultado dentro del primer minuto posterior al agregado del reactivo.

Nota: Si está probando cloro total, lea el resultado de la prueba luego de tres minutos, pero antes de los seis minutos posteriores al agregado del reactivo.

- Llene otro tubo hasta la línea inferior (5 ml) con la muestra predosificada.
- Coloque este tubo en la abertura superior derecha del comparador de colores.
- Sostenga el comparador apuntando hacia una luz clara y observe a través de las aberturas ubicadas al frente.
- Gire el disco de colores hasta que los colores coincidan.
- Lea los mg/l de cloro libre o total en la ventana de la escala.

PIEZAS DE REPUESTO

Descripción	Unidad	Nº de catálogo
Botella cuadrada con marca de 25 mlcada una23510-00
Caja con el comparador de colorescada una1732-00
Disco de color de cloro DPD de 0-3,5 mg/l cada uno21988-00
Tubo de plástico con tapa4/paq.46600-04
Bolsas de polvo de reactivo de cloro libre DPD100/paq.14070-99
Bolsas de polvo de reactivo de cloro total DPD100/paq.14064-99
Tarjeta de instrucciones del equipo de prueba CN-70cada una14542-38
Adaptador de lectura cada uno24122-00

REACTIVOS Y EQUIPOS OPCIONALES

Descripción	Unidad	Nº de catálogo
Tapas para los tubos 46600-044/paq.46600-14
Ampolla PourRite™ de solución patrón de cloro de 50-75 mg/l de 2 ml20/paq.14268-20

Marcas registradas de Hach Company: PermaChem®, PourRite™



FOR TECHNICAL ASSISTANCE, PRICE INFORMATION AND ORDERING:
 In the U.S.A. - Call toll-free 800-227-4224
 Outside the U.S.A. - Contact the HACH office or distributor serving you.
 On the Worldwide Web - www.hach.com; E-mail - techhelp@hach.com

HACH COMPANY
 WORLD HEADQUARTERS
 Telephone: (970) 669-3050
 FAX: (970) 669-2932



Trousse d'analyse du chlore total et libre

0 à 0,7 et 0 à 3,5 mg/l

Lire soigneusement ce qui suit pour garantir la précision des résultats.

AVERTISSEMENT : La manipulation des échantillons chimiques, des solutions étalons et des réactifs peut être dangereuse. Lire les Fiches de Données de Sécurité des Produits (FDSP) avant de manipuler les produits chimiques.

Informations générales sur les tests

- Laver tous les ustensiles de laboratoire avant chaque test. La contamination risquerait d'altérer leurs résultats. Nettoyer à l'aide d'un détergent non-abrasif ou d'un solvant tel que l'alcool isopropylique. Essuyer et sécher avec un chiffon doux. Ne pas utiliser de serviettes de papier ménager sur les tubes en plastique pour ne pas érafler les ustensiles.
- Des concentrations élevées de monochloramine interfèrent avec les résultats du chlore libre test.

Sachets de poudre PermaChem® :

1. Tapoter la base du sachet contre une surface dure.
2. Ouvrir le sachet en déchirant le long des pointillés.
3. Presser les bords latéraux vers l'intérieur pour former un bec verseur.
4. Verser le contenu dans l'échantillon.

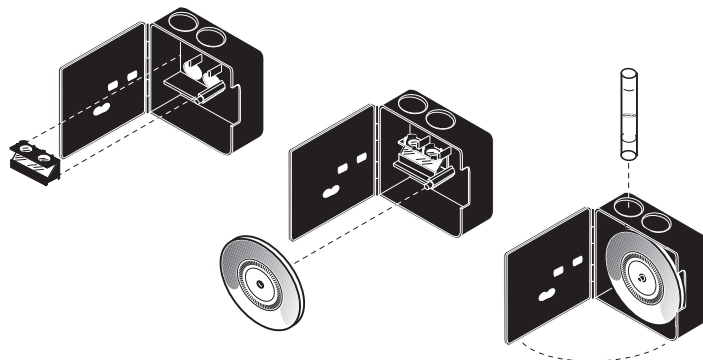
Conseils de mesure

- La précision n'est pas affectée par la présence de poudre non dissoute.
- Rincer à l'eau désionisée. Bien rincer tous les tubes de visualisation avec l'échantillon avant le test.
- Pour obtenir des résultats de test optimaux, vérifier la précision du réactif avec chaque nouveau lot de réactifs utilisé. Utiliser la solution-étalon

mentionnée dans la section **RÉACTIFS ET MATÉRIEL OPTIONNEL**

- ci-dessous. Suivre les directives qui accompagnent chaque solution-étalon.
- Si la couleur du test de gamme basse se compare à la limite élevée de l'échelle, répéter le test en utilisant un nouvel échantillon et les directives de gamme haute.

Figure 1 Adaptateur de visualisation optique dans le comparateur de couleurs



Analyse de chlore libre ou de chlore total (gamme basse), 0 à 0,7 mg/l

1. Introduire l'adaptateur de visualisation optique dans le comparateur de couleurs (voir la Figure 1 ci-dessus).
2. Remplir un tube de visualisation avec l'échantillon jusqu'au niveau de la ligne supérieure. C'est l'échantillon à blanc.
3. Placer ce tube dans l'ouverture supérieure gauche du comparateur de couleurs.
4. Remplir d'échantillon le flacon carré jusqu'à la marque 25 ml.
5. Ajouter au flacon le contenu d'un sachet de poudre de réactif au chlore libre DPD ou d'un sachet de poudre de réactif au chlore total DPD. Tourner pour mélanger.

Note : Compléter l'analyse au chlore libre et lire les résultats moins d'une minute après avoir ajouté le réactif.

Note : Compléter l'analyse au chlore total et lire les résultats après trois minutes, mais moins de six minutes avant d'ajouter le réactif.

6. Remplir un autre tube d'observation avec la préparation jusqu'à la graduation supérieure (15 ml).
7. Placer ce tube dans l'ouverture supérieure droite du comparateur de couleurs.
8. Tenir le comparateur en dirigeant le haut des tubes vers une lumière vive, et observer à travers les ouvertures sur l'avant.
9. Faire tourner le disque de couleurs pour appairer les couleurs.
10. Diviser la valeur relevée dans la fenêtre d'échelle par 5 pour obtenir le chlore libre ou total en mg/l.

Analyse de chlore libre ou de chlore total (gamme moyen), 0 à 3,5 mg/l

1. Retirer l'adaptateur de visualisation optique si celui-ci est installé sur le comparateur de couleurs (voir la Figure 1 ci-dessus).
2. Remplir d'échantillon un tube de visualisation jusqu'à la première ligne (5 ml). C'est l'échantillon à blanc.
3. Placer ce tube dans l'ouverture supérieure gauche du comparateur de couleurs.
4. Remplir d'échantillon le flacon carré jusqu'à la marque 25 ml.
5. Ajouter au flacon le contenu d'un sachet de poudre de réactif au chlore libre DPD ou d'un sachet de poudre de réactif au chlore total DPD. Tourner pour mélanger.

Note : Compléter l'analyse au chlore libre et lire les résultats moins d'une minute après avoir ajouté le réactif.

Note : Compléter l'analyse au chlore total et lire les résultats après trois minutes, mais moins de six minutes avant d'ajouter le réactif.

6. Remplir un autre tube d'observation avec la préparation jusqu'à la graduation inférieure (5 ml).
7. Placer ce tube dans l'ouverture supérieure droite du comparateur de couleurs.
8. Tenir le comparateur devant une lumière vive et observer à travers les ouvertures de devant.
9. Faire tourner le disque de couleurs pour appairer les couleurs.
10. Relever le niveau de chlore libre ou le total en mg/l dans la fenêtre d'échelle.

PIECES DE RECHANGE

Description	Unité	N° Réf.
Flacon, carré avec marque 25 ml.....	chaque	23510-00
Boîte de comparaison des couleurs	chaque	1732-00
Disque de couleurs, chlore DPD, 0 à 3,5 mg/l	chaque	21988-00
Tube de visualisation des couleurs, plastique, avec capuchon	4/paq.	46600-04
Sachets de poudre de réactif au chlore libre DPD	100/paq.	14070-99
Sachets de poudre de réactif au chlore total DPD	100/paq.	14064-99
Feuille d'instruction, Trousse d'analyse CN-70.....	chaque	14542-38
Adaptateur de visualisation optique	chaque	24122-00

REACTIFS ET MATERIEL OPTIONNEL

Description	Unité	N° Réf.
Capuchons, pour les tubes de visualisation des couleurs 46600-04.....	4/paq.	46600-14
Solution-étalon de chlore, 50 à 75 mg/l, ampoule PourRite™ de 2 ml	20/paq.	14268-20

Marques commerciales de Hach Company : PermaChem®, PourRite™



FOR TECHNICAL ASSISTANCE, PRICE INFORMATION AND ORDERING:

In the U.S.A. - Call toll-free 800-227-4224

Outside the U.S.A. - Contact the HACH office or distributor serving you.

On the Worldwide Web - www.hach.com; E-mail - techhelp@hach.com

HACH COMPANY

WORLD HEADQUARTERS

Telephone: (970) 669-3050

FAX: (970) 669-2932

**Kit de Teste de Cloro Livre e Total**

0-0,7 e 0-3,5 mg/l

Para assegurar resultados precisos, leia atentamente antes de prosseguir.

ADVERTÊNCIA: O manuseio de amostras químicas, modelos e reagentes pode ser perigoso. Leia os Folhetos de Dados de Segurança de Material antes de manusear quaisquer produtos químicos.

Informações gerais

- Lave todos os materiais de laboratório entre os testes. Os resultados dos testes podem ser alterados por contaminação. Limpe com um detergente não-abrasivo ou um solvente como álcool isopropílico. Enxugue e seque com um pano macio. Não use toalhas ou lenços de papel nos tubos plásticos pois podem ser arranhados. Enxágüe com água desionizada.
- Altas concentrações de monoclaramina interferirão com os resultados do teste de Cloro Livre.

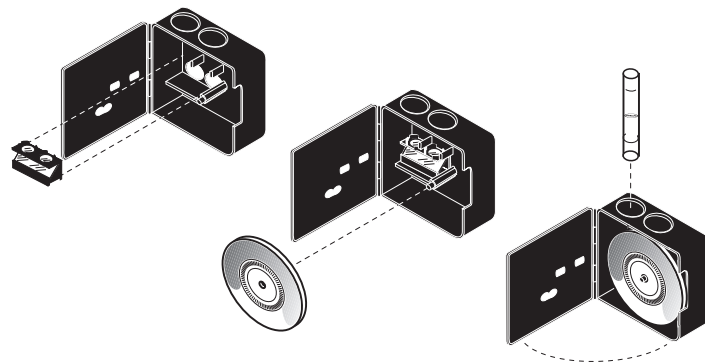
Utilização do Pó PermaChem®:

- Bata levemente o fundo do pacote contra uma superfície dura.
- Abra-o, rasgando-a ao longo da linha tracejada.
- Empurre as bordas para o interior, formando um bico.
- Despeje o conteúdo na amostra.

Dicas de medição

- A precisão não é afetada por pó não dissolvido.
- Enxágüe completamente todos os tubos com amostras antes de realizar os testes.
- Para otimizar os resultados do teste, verifique a precisão do reagente a cada novo lote de reagentes. Utilize a solução padrão relacionada em *EQUIPAMENTO E REAGENTES OPCIONAIS* apresentada abaixo. Siga as instruções incluídas com cada solução padrão.

- Se a cor da leitura do teste de Faixa Baixa estiver no limite superior da escala, repita o teste usando uma nova amostra e as instruções para Faixa Média.

Figura 1 Utilização do Adaptador de Leitura no Comparador de Cor**Teste de Cloro Livre ou Cloro Total (Faixa Baixa), 0-0,7 mg/l**

- Insira o Adaptador de Leitura no comparador de cor (veja a Figura 1 acima).
- Encher um tubo com a amostra até a linha superior. Esta será a amostra em branco.
- Coloque-o na abertura superior esquerda do comparador de cor.
- Encher o frasco quadrado com a amostra até a marca dos 25 ml.
- Adicione o conteúdo do Reagente de Cloro Livre DPD ou do Reagente de Cloro Total DPD ao frasco. Agite para misturar.

Aviso: Se estiver testando Cloro Livre, conclua o teste e leia o resultado em até um minuto após adicionar o reagente.

Aviso: Se estiver testando Cloro Total, leia o resultado do teste entre três a seis minutos após adicionar o reagente.

- Encher outro tubo com a amostra preparada até a linha superior (15 ml).
- Coloque-o na abertura superior direita do comparador de cor.
- Segure o comparador com a parte superior dos tubos contra uma luz forte e olhe através das aberturas frontais.
- Gire o disco de cor até que a cor corresponda.
- Divida o valor na escala por 5 para obter o valor em mg/l de cloro livre ou total.

Teste de Cloro Livre ou Cloro Total (Faixa Média), 0-3,5 mg/l

- Se o comparador de cor estiver com o Adaptador de Leitura inserido, remova-o (veja a Figura 1 acima).
- Encher um tubo com a amostra até a linha inferior (5 ml). Esta será o branco.
- Coloque-o na abertura superior esquerda do comparador de cor.
- Encher o frasco quadrado com a amostra até a marca dos 25 ml.
- Adicione o conteúdo do Reagente de Cloro Livre DPD ou do Reagente de Cloro Total DPD ao frasco. Agite para misturar.

Aviso: Se estiver testando Cloro Livre, conclua o teste e leia o resultado dentro de um minuto após adicionar o reagente.

Aviso: Se estiver testando Cloro Total, leia o resultado do teste entre três a seis minutos após adicionar o reagente.

- Encher outro tubo com a amostra preparada até a linha inferior (5 ml).
- Coloque-o na abertura superior direita do comparador de cor.
- Segure o comparador com a parte superior dos tubos contra uma luz forte e olhe através das aberturas frontais.
- Gire o disco de cor até que a cor corresponda.
- Leia o valor em mg/l de cloro livre ou total na escala.

PEÇAS DE REPOSIÇÃO

Descrição	Unidade	No. Cat.
Frasco quadrado com marca de 25 ml	cada	23510-00
Caixa de comparador de cor	cada	1732-00
Disco de cor, Cloro DPD, 0-3,5 mg/l	cada	21988-00
Tubo plástico para amostra com tampa	4/pct	46600-04
Reagente de Cloro Livre DPD	100/pct	14070-99
Reagente de Cloro Total DPD	100/pct	14064-99
Cartão de Instruções, Kit de Teste CN-70	cada	14542-38
Adaptador de Leitura	cada	24122-00

EQUIPAMENTO E REAGENTES OPCIONAIS

Descrição	Unidade	No. Cat.
Tampas para tubos para amostra 46600-04	4/pct	46600-14
Solução Padrão de Cloro, 50-75 mg/l, Ampola PourRite™ de 2 ml	20/pct	14268-20

Marcas registradas da Hach Company: PermaChem®, PourRite™

**FOR TECHNICAL ASSISTANCE, PRICE INFORMATION AND ORDERING:**

In the U.S.A. - Call toll-free 800-227-4224

Outside the U.S.A. - Contact the HACH office or distributor serving you.

On the Worldwide Web - www.hach.com; E-mail - techhelp@hach.com**HACH COMPANY**

WORLD HEADQUARTERS

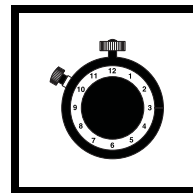
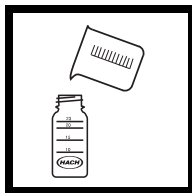
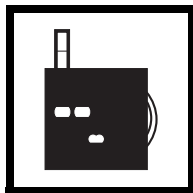
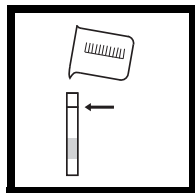
Telephone: (970) 669-3050

FAX: (970) 669-2932

Free and Total Chlorine Test Kit 0–0.7 mg/L

WARNING: *Handling chemical samples, standards, and reagents can be dangerous. Review the Material Safety Data Sheets before handling any chemicals.*

Note: *Insert the Long Path Viewing Adapter into the comparator.*



English

1. Fill tube to the top line with sample.

2. Place tube in the left opening of the color comparator.

3. Fill the square bottle to the 25-mL mark with sample.

4. Add contents of **appropriate** Powder Pillow to the bottle. Swirl.

Note: *Complete steps 5–9 within 1 min. of adding powder for Free Cl₂ and within 3–6 min. for Total Cl₂.*

Español

1. Llenar el tubo con la muestra hasta la línea superior.

2. Colocar el tubo en la abertura izquierda del comparador de colores.

3. Llenar la botella cuadrada con la muestra hasta la marca de 25 ml.

4. Agregar en la botella el contenido de la bolsa de polvo **apropiada**. Agitar.

Nota: *Completar pasos 5-9 dentro del primer min. posterior al agregado para Cl₂ libre y dentro de los primeros 3-6 min. para Cl₂ total.*

Français

1. Remplir d'échantillon un tube jusqu'à la ligne supérieure.

2. Placer ce tube dans l'ouverture gauche du comparateur de couleurs.

3. Remplir d'échantillon le flacon carré jusqu'à la marque de 25 ml.

4. Ajouter le contenu du sachet de poudre **approprié** dans le flacon. Faire tourner.

Note : *Compléter les étapes 5 à 9 en moins d'une minute d'étape 4 pour Cl₂ libre et entre 3 à 6 minutes pour Cl₂ total.*

Português

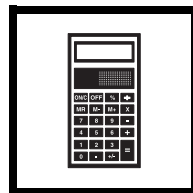
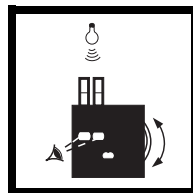
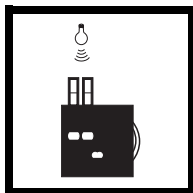
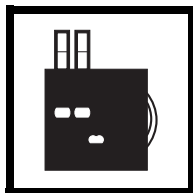
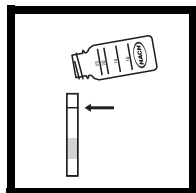
1. Encher um tubo com a amostra até a linha superior.

2. Coloque-o na abertura superior esquerda do comparador de cor.

3. Preencha o frasco quadrado com a amostra até a marca dos 25 ml.

4. Adicione o conteúdo do pacote **adequado** ao frasco. Agite.

Aviso: *Conclua etapas 5 a 9 dentro de 1 min. após adicionar o pó para Cl₂ Livre e entre 3 a 6 min. para Cl₂ Total.*



English

5. Fill other viewing tube to the top line with prepared sample.

6. Place tube in top right opening of the color comparator.

7. Point the tube tops toward a bright light and look through the windows.

8. Rotate color disc until colors in left and right windows match.

9. Divide value in window by 5 for mg/L Cl_2 .

Español

5. Llenar otro tubo con la mezcla predosificada hasta la línea superior.

6. Colocar el tubo en la abertura superior derecha del comparador de colores.

7. Apuntar los bordes del tubo hacia una luz clara y observar a través de la ventana.

8. Girar el disco de colores hasta que los colores de la ventana izquierda y derecha coincidan.

9. Dividir el valor de la ventana por 5 para obtener el Cl_2 en mg/l.

Français

5. Remplir un autre tube d'observation avec la préparation jusqu'à la graduation supérieure.

6. Placer le tube dans l'ouverture supérieure droite du comparateur de couleurs.

7. Placer le haut des tubes dessous une lumière vive et observer à travers les ouvertures.

8. Tourner le disque de couleurs pour appairer les couleurs des ouvertures gauche et droite.

9. Diviser la valeur dans la fenêtre par 5 pour obtenir le Cl_2 en mg/l.

Português

5. Encher outro tubo com a amostra preparada até a linha superior.

6. Coloque-o na abertura superior direita do comparador de cor.

7. Segure a parte superior dos tubos contra uma luz forte e olhe através das aberturas frontais.

8. Gire o disco de cor até que as cores nas janelas esquerda e direita correspondam

9. Divida o valor na janela por 5 para obter o valor de Cl_2 em mg/l.



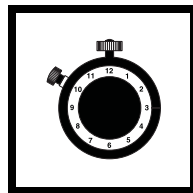
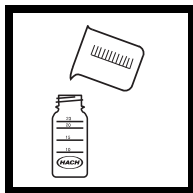
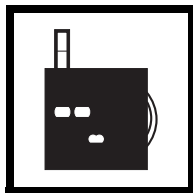
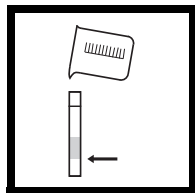
FOR TECHNICAL ASSISTANCE, PRICE INFORMATION AND ORDERING:
In the U.S.A. - Call toll-free 800-227-4224
Outside the U.S.A. - Contact the HACH office or distributor serving you.
On the Worldwide Web - www.hach.com; E-mail - techhelp@hach.com

HACH COMPANY
WORLD HEADQUARTERS
Telephone: (970) 669-3050
FAX: (970) 669-2932

Free and Total Chlorine Test Kit 0–3.5 mg/L

WARNING: *Handling chemical samples, standards, and reagents can be dangerous. Review the Material Safety Data Sheets before handling any chemicals.*

Note: *Remove the Long Path Viewing Adapter from the Color Comparator.*



English

1. Fill the tube to the bottom line with sample.

2. Place tube in the left opening of the color comparator.

3. Fill the square bottle to the 25-mL mark with sample.

4. Add contents of **appropriate** Powder Pillow to the bottle. Swirl.

Note: *Complete steps 5–9 within 1 min. of adding powder for Free Cl₂ and within 3–6 min. for Total Cl₂.*

Español

1. Llenar el tubo con la muestra hasta la línea inferior.

2. Colocar el tubo en la abertura izquierda del comparador de colores.

3. Llenar la botella cuadrada con la muestra hasta la marca de 25 ml.

4. Agregar a la botella el contenido de la bolsa de polvo **apropiada**. Agitar.

Note: *Completar pasos 5-9 dentro del primer min. posterior al agregado para Cl₂ libre y dentro de los primeros 3-6 min. para Cl₂ total.*

Français

1. Remplir un tube d'échantillon jusqu'à sa graduation inférieure.

2. Placer ce tube dans l'ouverture gauche du comparateur de couleurs.

3. Remplir d'échantillon le flacon carré jusqu'à la marque 25 ml.

4. Ajouter le contenu du sachet de poudre **approprié** dans le flacon. Faire tourner.

Note : *Compléter les étapes 5 à 9 en moins d'une minute d'étape 4 pour Cl₂ libre et entre 3 à 6 minutes pour Cl₂ total.*

Português

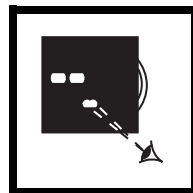
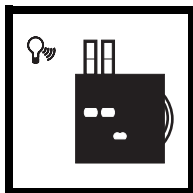
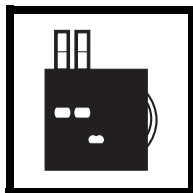
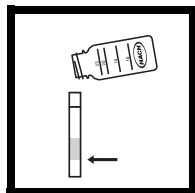
1. Encher um tubo com a amostra até a linha inferior.

2. Coloque-o na abertura esquerda do comparador de cor.

3. Encher o frasco quadrado com a amostra até a marca dos 25 ml.

4. Adicione o conteúdo do pacote **adequado** ao frasco. Agite.

Aviso: *Conclua etapas 5 a 9 dentro de 1 min. após adicionar o pó para Cl₂ Livre e entre 3 a 6 min. para Cl₂ Total.*



English

5. Fill other viewing tube to the bottom line with prepared sample.

6. Place tube in top right opening of the color comparator.

7. Hold comparator up to bright light.

8. Rotate color disc until colors in left and right windows match.

9. Read mg/L Cl_2 directly.

Español

5. Llenar otro tubo con la muestra predefinida hasta la línea inferior.

6. Colocar el tubo en la abertura derecha del comparador de colores.

7. Sostener el comparador apuntando hacia una luz clara.

8. Girar el disco de colores hasta que los colores de las ventanas izquierda y derecha coincidan.

9. Leer directamente el Cl_2 en mg/l.

Français

5. Remplir un autre tube d'observation avec la préparation jusqu'à la graduation inférieure.

6. Placer ce tube dans l'ouverture droite du comparateur de couleurs.

7. Tenir le comparateur devant une lumière vive.

8. Faire tourner le disque de couleurs pour apparier les couleurs des fenêtres gauche et droite.

9. Mesurer directement Cl_2 en mg/l.

Português

5. Encher outro tubo com a amostra preparada até a linha inferior.

6. Coloque-o na abertura superior direita do comparador de cor.

7. Segure a parte superior dos tubos contra uma luz forte.

8. Gire o disco de cor até que as cores nas janelas esquerda e direita correspondam

9. Leia diretamente o valor de Cl_2 em mg/l.



FOR TECHNICAL ASSISTANCE, PRICE INFORMATION AND ORDERING:
In the U.S.A. - Call toll-free 800-227-4224
Outside the U.S.A. - Contact the HACH office or distributor serving you.
On the Worldwide Web - www.hach.com; E-mail - techhelp@hach.com

HACH COMPANY
WORLD HEADQUARTERS
Telephone: (970) 669-3050
FAX: (970) 669-2932