

Sonda 50 10 T PT-BR

Consulte o manual do medidor para obter mais informações.

Cuidado

⚠ *Risco de lesão corporal.*

Componentes de vidro podem se quebrar. Manuseie com cuidado para evitar cortes.

⚠ *Risco de exposição química. Consulte as planilhas de dados de segurança de material (MSDS) atuais para verificar os protocolos de segurança.*

Introdução

Este eletrodo de pH preenchido com gel, com sensor de temperatura, é usado em amostras de água em geral.

Informações técnicas

Faixa	pH de 0 a 14
Junção	Cerâmica
Referência	Ag/AgCl
Temperatura	Pt 1000
Profundidade mínima	12 mm (0,5 pol.)
Temp. de operação	0 a 80 °C (32 a 176 °F)
Limites	Soluções de baixa condutividade, sujas ou viscosas; colóides ou sólidos em suspensão; amostras com sulfetos

1 Conectar a sonda

2 Calibração

⚠ *As bolhas de ar na parte interna ou abaixo da ponta da sonda, quando submersa, podem causar estabilização lenta ou erros na medição.*

3 Medição

Manutenção e armazenamento

Limpeza: enxágue a sonda com uma solução de limpeza. Lavar com água deionizada.

Contaminação	Agente de limpeza
Proteínas	Solução de limpeza de pepsina
Graxa, óleos, gorduras	Solução de limpeza de eletrodo
Cálcio	Solução de N HCl a 0,1

Hidratação: enxágue a sonda seca com uma solução diluída de HCl por várias horas.

Armazenamento: coloque a sonda no protetor com solução de KCl 3 M.

Solução de problemas

Verifique se as amostras são adequadas para a aplicação.

Garantia

6 meses apenas para falhas de fabricação. Não abrange danos causados por uso impróprio.

50 10 T 探头 ZH

请参考仪表手册，了解详细信息。

小心

⚠ *存在人身伤害危险。玻璃组件可能打破。小心处理，避免划伤。*

⚠ *存在化学品暴露风险。有关安全协议，请参考当前材料安全数据表 (MSDS)。*

介绍

此带温度传感器的 pH 凝胶填充电极用于一般水样。

技术信息

范围	0 至 14 pH
连接点	陶瓷
基准	Ag/AgCl
温度	Pt 1000
最小深度	12 mm (0.5 in.)
工作温度	0 至 80 °C(32 至 176 °F)
限值	低电导率、灰尘或粘性溶液；悬浮胶状物或固体；含硫化物的样品

1 连接探头

2 校准

⚠ *浸入溶液时，探头尖端上或下方的气泡可能延缓稳定速度或导致测量错误。*

3 测量

维护和存放

清洁：将探头浸泡在清洁溶液中。用去离子水清洗。

污染	清洁剂
蛋白质	胃蛋白酶清洗液
油脂、油、脂肪	电极清洁液
水垢	0.1 N HCl 溶液

水和作用：将干探头放在稀盐酸溶液中浸泡几个小时。

存放：将探头存放在有 3 M KCl 溶液的防护器中。

故障排除

请确保样品与应用场合相符。

保修

仅针对制造故障提供 6 个月保修。使用中造成的损坏不在保修之列。

50 10 T プロープ JA

詳細は、測定器の取扱説明書を参照してください。

注意

⚠ *人体損傷の危険。ガラス製の部品は割れることがあります。切り傷を防ぐため、注意して取り扱いしてください。*

⚠ *化学物質による人体被害の危険。安全規約については、最新の化学物質安全性データ・シート (MSDS) を参照してください。*

はじめに

本温度センサー付き pH ゲル充填電極は、一般的な水溶液試料に使用します。

技術情報

範囲	pH 0 ~ 14
液絡部	セラミック
参照電極	Ag/AgCl
温度補償	PT 1000
最小深度	12 mm
動作温度	0 ~ 80
測定に適さない試料	導電率が低い、汚れた、または粘性の水溶液。コロイドまたは個体が含まれる試料。硫化物を含む試料。

1 プロープの接続

2 校正

⚠ *プロープを浸した際に先端に生じる気泡によって、測定が安定するまでに時間がかかったり、測定エラーが発生する場合があります。*

3 測定

メンテナンスおよび保管

洗浄：プロープを洗浄液に浸します。純水ですすぎます。

汚染物	洗浄剤
タンパク質	ペプシン洗浄液
グリース、オイル、脂質	電極洗浄液
石灰質	0.1 N 塩酸溶液

ハイドレーション：乾いた状態のプロープを希塩酸溶液に数時間浸します。

保管：3 M 塩化カリウム溶液とともにプロテクターに収納します。

トラブルシューティング

試料が用途に適したものであることを確認してください。

保証

製造上の不備についてのみ、6 ヶ月の保証が付帯されます。使用による損傷については保証されません。

50 10 T KO

⚠	
⚠	
	(MSDS)
가	pH
	0~14pH
	Ag/AgCl
	Pt 1000
	12 mm(0.5)
	0~80°C(32~176°F)
	가

範圍	pH 0 ~ 14
液絡部	セラミック
参照電極	Ag/AgCl
温度補償	PT 1000
最小深度	12 mm
動作温度	0 ~ 80
測定に適さない試料	導電率が低い、汚れた、または粘性の水溶液。コロイドまたは個体が含まれる試料。硫化物を含む試料。

1

2

가	가
	0.1 N HCl

：	HCl
：	KCl 3 M
：	
：	6

โพรบ 50 10 T TH

สามารถดูรายละเอียดเพิ่มเติมในคู่มือตัวเครื่อง
ข้อควรระวัง

⚠ *อาจทำให้เกิดการบาดเจ็บได้ ส่วนประกอบที่เป็นแก้วอาจแตกได้ ใช้งานด้วยความระมัดระวังเพื่อป้องกันการบาดเจ็บ*

⚠ *อันตรายจากการสัมผัสกับสารเคมี*

ดูรายละเอียดในเอกสารข้อมูลด้านความปลอดภัยสำหรับวัสดุ (MSDS) ฉบับปัจจุบันสำหรับวิธีการที่ปลอดภัย

ข้อมูลเบื้องต้น

อิเล็กโทรดที่มีส่วนผสมของเจล pH

ที่มีเซ็นเซอร์วัดอุณหภูมิใช้ในตัวอย่างที่เป็นน้ำทั่วไป

ข้อมูลทางเทคนิค

ช่วงการทำงาน	ค่า pH 0 ถึง 14
ข้อต่อ	เซรามิก
ส่วนอ้างอิง	Ag/AgCl
อุณหภูมิ	Pt 1000
ความลึกขั้นต่ำ	12 มม. (0.5 นิ้ว)
อุณหภูมิการทำงาน	0 ถึง 80 °C (32 ถึง 176 °F)
ข้อจำกัด	สารละลายที่มีคุณสมบัตินำไฟฟ้าต่ำ สกปรก หรือเหนียวข้น; สารแขวนลอยประเภทคอลลอยด์หรือมีสภาพแข็ง; การทดลองกับซัลไฟต์

1 การเชื่อมต่อโพรบ

2 การปรับเทียบ

⚠ *ฟองอากาศที่อยู่บนหรือใต้ปลายโพรบเมื่อจุ่มสารละลายแล้วจะทำให้การเกิดเสถียรภาพขาลงหรือเกิดขอมืดพลาดในการวัด*

3 การตรวจวัด

การบำรุงรักษาและการจัดเก็บ

การทำความสะอาด: จุ่มโพรบลงในสารละลายทำความสะอาดและล้างด้วยน้ำกลั่น

การปนเปื้อน	สารทำความสะอาด
โปรตีน	สารละลายทำความสะอาดเพปซิน
ไข, น้ำมัน, ไขมัน	สารละลายทำความสะอาดอิเล็กโทรด
ตะกอน	สารละลาย 0.1 N HCl

การไฮเดรต (หัววัดที่แห้ง): จุ่มโพรบที่แห้งลงในสารละลาย HCl ที่เจือจาง

การจัดเก็บ: ใส่โพรบไว้ในชุดป้องกันพร้อมสารละลาย KCl 3 M

การแก้ไขปัญหา

ตัวอย่างต้องเหมาะสำหรับการใช้งาน

การรับประกัน

ภายในระยะเวลา 6

เดือนสำหรับข้อผิดพลาดจากการผลิตเท่านั้น

ไม่ครอบคลุมความเสียหายจากการใช้งาน



www.hach.com

DOC012.97.90297



50 10 T Probe

User Manual

Manuel d'utilisation

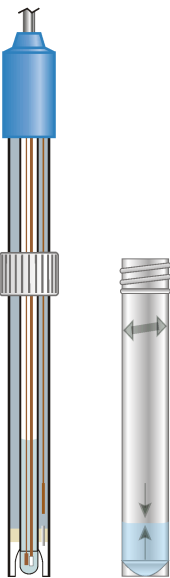
Manual del usuario

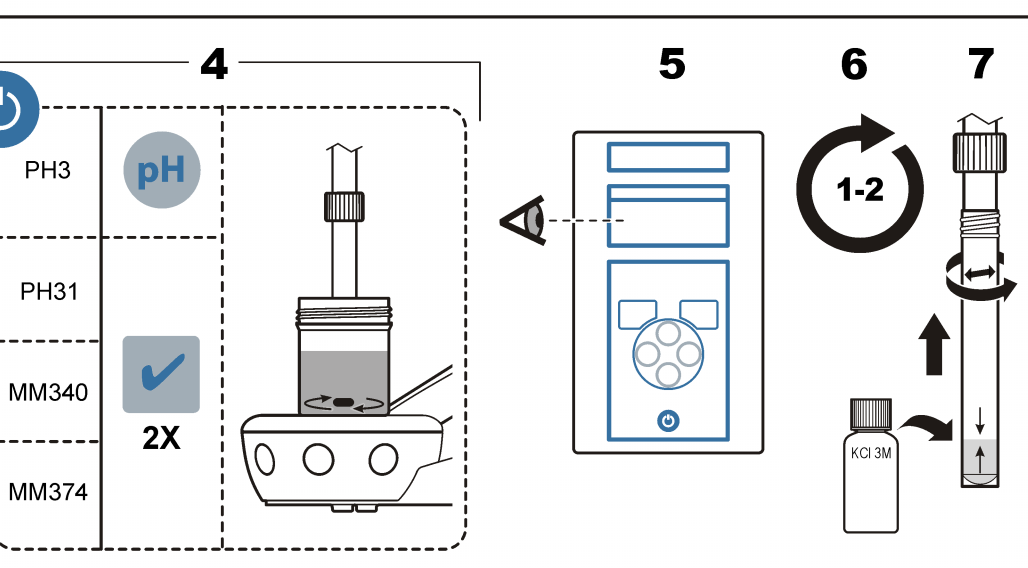
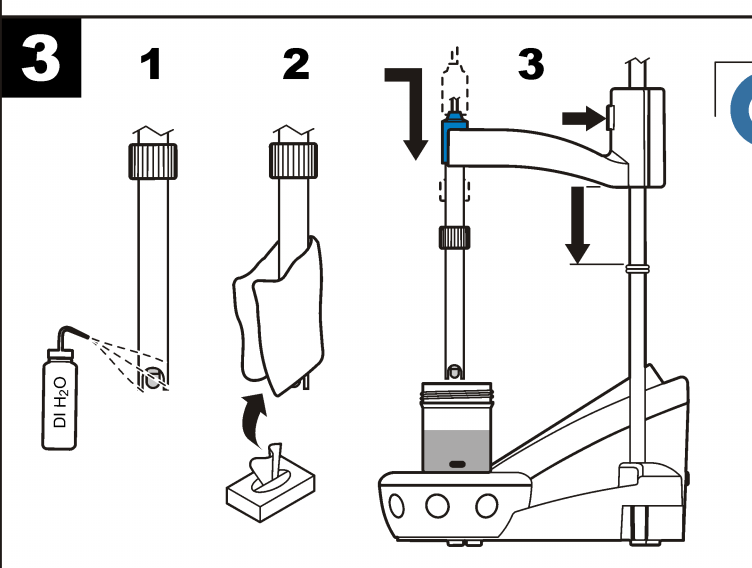
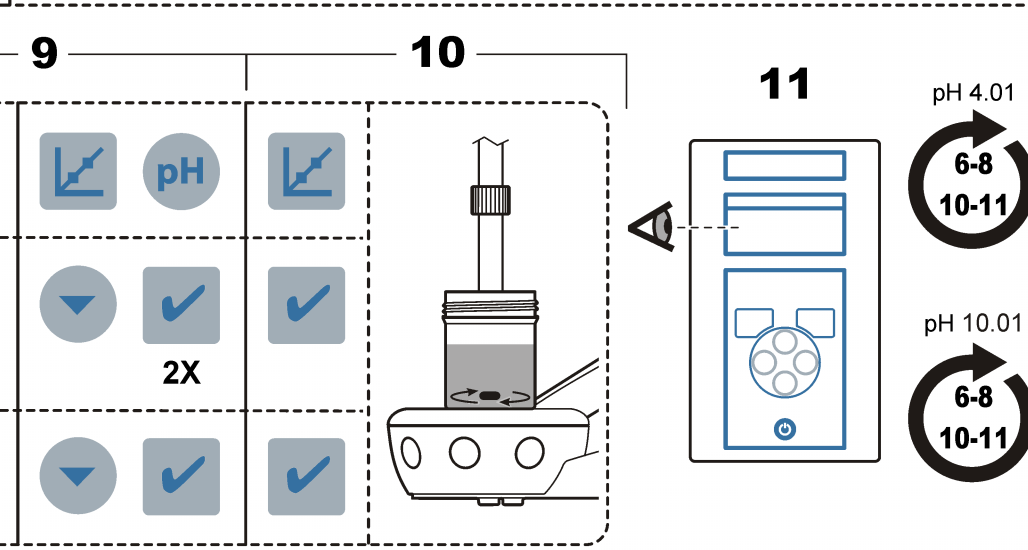
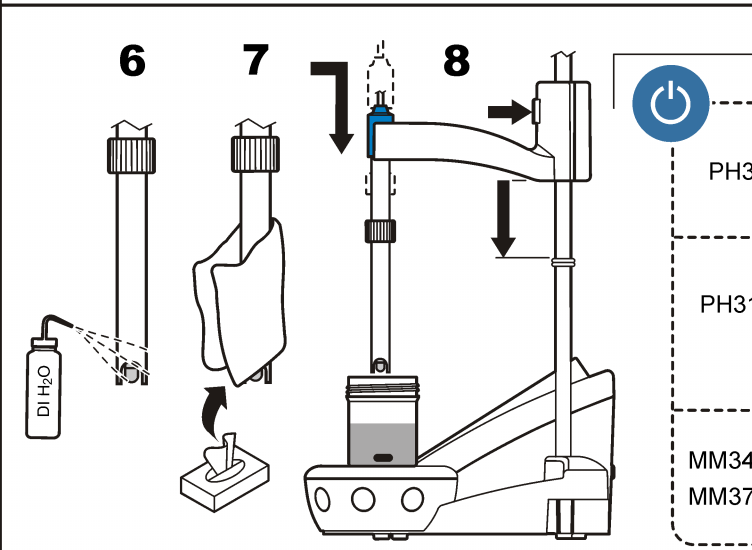
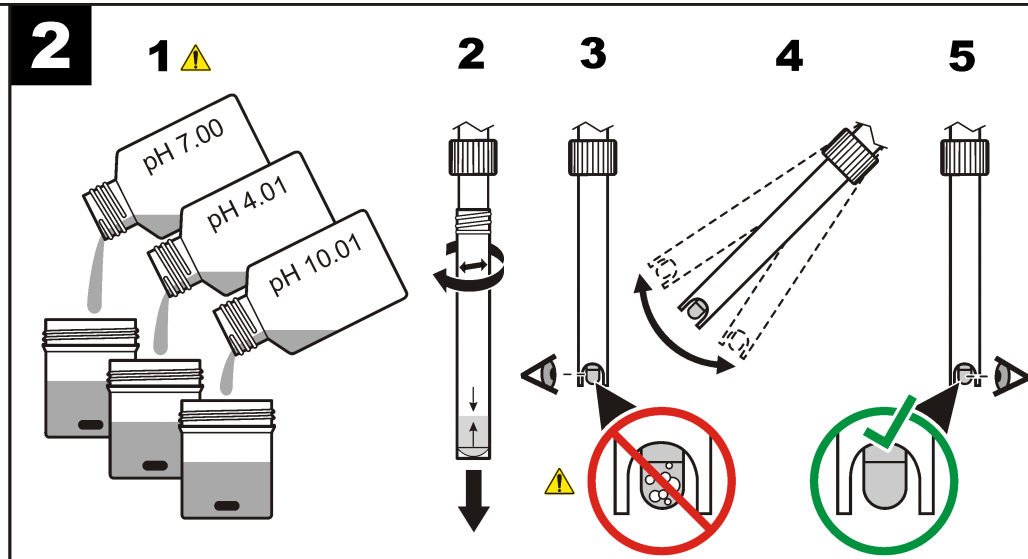
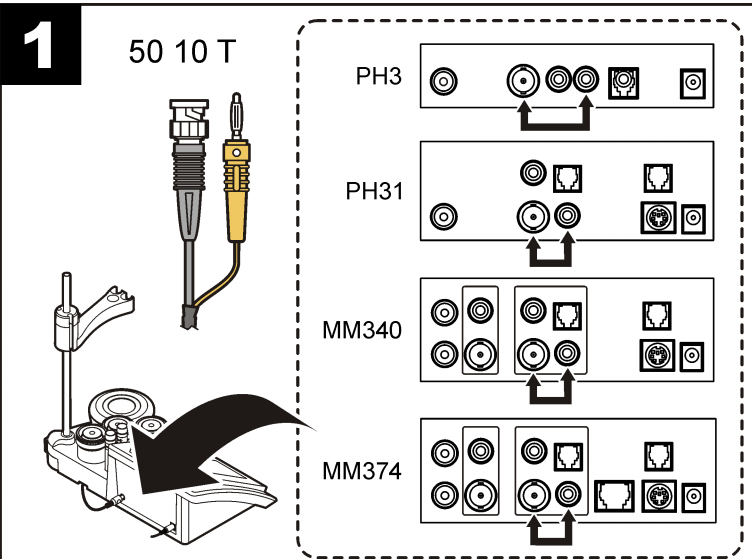
Manual do usuário

用户手册

ユーザー マニュアル

คู่มือผู้ใช้





50 10 T probe

Refer to the meter manual for more information.

Caution
 ⚠ Personal injury hazard. Glass components can break. Handle with care to prevent cuts.
 ⚠ Chemical exposure hazard. Refer to the current material safety data sheets (MSDS) for safety protocols.

Introduction
 This pH gel-filled electrode with temperature sensor is used in general water samples.

Technical information

Range	0 to 14 pH
Junction	Ceramic
Reference	Ag/AgCl
Temperature	Pt 1000
Minimum depth	12 mm (0.5 in.)
Operating temp	0 to 80 °C (32 to 176 °F)
Limits	Low conductivity, dirty or viscous solutions; colloids or solids in suspension; samples with sulfides

1 Connect the probe

2 Calibration

⚠ Air bubbles in or under the probe tip when submerged can cause slow stabilization or error in measurement.

3 Measurement

Maintenance and storage
 Cleaning: soak the probe in a cleaning solution. Rinse with deionized water.

Contamination	Cleaning agent
Proteins	Pepsin cleaning solution
Grease, oils, fats	Electrode cleaning solution
Limescale	0.1 N HCl solution

Hydration: soak the dry probe in a dilute HCl solution for several hours.
 Storage: put the probe in the protector with KCl 3 M solution.

Troubleshooting
 Be sure that the samples are suitable for the application.

Warranty
 6 months for manufacturing faults only. Damage from use is not covered.

EN

Sonde 50 10 T

Pour plus d'informations, reportez-vous au manuel de l'outil de mesure.

Attention
 ⚠ Risque de blessure corporelle. Les composants en verre risquent de casser. Manipulez-les soigneusement pour ne pas vous couper.
 ⚠ Risque d'exposition chimique. Pour connaître les procédures de sécurité, reportez-vous aux fiches de données sur la sécurité des matériaux (MSDS).

Introduction
 Cette électrode pH remplie de gel avec capteur de température est en général utilisée avec des échantillons d'eau.

Informations techniques

Plage de mesures	pH 0 à 14
Jonction	Céramique
Référence	Ag/AgCl
Température	Pt1000
Profondeur minimum	12 mm (0,5 po)
Temp. de fonctionnement	0 à 80 °C (32 à 176 °F)
Limites	Solutions de faible conductivité, sales ou visqueuses ; colloïdes ou solides en suspension ; échantillons avec sulfures

FR

Sonda 50 10 T

Consulte el manual del usuario del medidor para obtener más información.

Precaución
 ⚠ Peligro de lesión personal. Los componentes de vidrio pueden romperse. Utilícelos con cuidado para evitar cortes.
 ⚠ Peligro por exposición a productos químicos. Consulte los protocolos de seguridad en las hojas de datos de seguridad de los materiales (MSDS) actuales.

Introducción
 Este electrodo de pH relleno de gel con sensor de temperatura se utiliza para el análisis de muestras generales de agua.

Información técnica

Rango	pH de 0 a 14
Unión	Cerámica
Referencia	Ag/AgCl
Temperatura	Pt 1000
Profundidad mínima	12 mm (0,5 pulg.)
Temperatura de funcionamiento	0 a 80 °C (32 a 176 °F)
Límites	Soluciones viscosas, turbias y de baja conductividad; coloides o sólidos en suspensión; muestras con sulfuro

ES

1 Branchez la sonde

2 Etalonnage

⚠ Lorsque la sonde est immergée, la présence de bulles d'air en dessous ou dans sa pointe peut entraîner une lenteur de la stabilisation ou une erreur de mesure.

3 Mesures

Maintenance et stockage
 Nettoyage : laissez tremper la sonde dans une solution de nettoyage. Rincez à l'eau déminéralisée.

Contamination	Agent nettoyant
Protéines	Solution de nettoyage de pepsine
Graisse, huile, corps gras	Solution de nettoyage d'électrode
Entartrage	Solution de HCl 0.1 N

Hydratation : laissez tremper la sonde sèche dans une solution de HCl diluée pendant plusieurs heures.
 Stockage : placez la sonde dans la protection avec la solution de KCl 3 M.

Dépannage
 Vérifiez que les échantillons sont adaptés à l'application.

Garantie
 6 mois uniquement pour les défauts de fabrication. Les dommages liés à l'utilisation ne sont pas couverts.

1 Conecte la sonda

2 Calibración

⚠ La aparición de burbujas de aire debajo o en la punta de la sonda cuando esta se sumerge puede provocar una estabilización lenta o errores de medición.

3 Medición

Mantenimiento y almacenamiento
 Limpieza: sumerja la sonda en una solución limpiadora. Enjuáguela con agua desionizada.

Contaminación	Agente limpiador
Proteínas	Solución limpiadora de pepsina
Aceites y grasas	Solución de limpieza para electrodos
Depósito calcáreo	Solución de HCl 0,1 N

Hidratación: deje la sonda ya seca en una solución diluida de HCl durante varias horas.
 Almacenamiento: introduzca la sonda en el protector con una solución de KCl 3M.

Solución de problemas
 Asegúrese de que las muestras son aptas para la aplicación.

Garantía
 6 meses por defectos de fábrica. No cubre los daños derivados del uso del producto.