

Consulte o manual do medidor para obter mais informações.

Cuidado

⚠ **Risco de lesão corporal.** Componentes de vidro podem se quebrar. Manuseie com cuidado para evitar cortes.

⚠ **Risco de exposição química.** Consulte as planilhas de dados de segurança de material (MSDS) atuais para verificar os protocolos de segurança.

Introdução

Esta sonda recarregável de pH com sensor de temperatura é usada em amostras genéricas de água, amostras com sulfitos e com substâncias de redução.

Informações técnicas

Faixa	pH de 2 a 14
Junção	Cerâmica (2)
Eletrólito	KCl, 3 M
Referência	Cartucho com revestimento de íons de prata
Temperatura	Pt 1000
Profundidade mínima	20 mm (0,8 pol.)
Temp. de operação	-10 a 100 °C (14 a 212°F)
Limits (Limites)	Soluções viscosas, água destilada, amostras com colóides

1 Conectar a sonda

2 Calibração

⚠ *As bolhas de ar na parte interna ou abaixo da ponta da sonda, quando submersa, podem causar estabilização lenta ou erros na medição.*

3 Medição

Manutenção e armazenamento

Limpeza: enxágue a sonda com uma solução de limpeza. Lavar com água deionizada.

Contaminação	Agente de limpeza
Proteínas	Solução de limpeza de pepsina
Graxa, óleos, gorduras	Solução de limpeza de eletrodo
Cálcio	Solução de HCl a 0,1

Hidratação: enxágue a sonda seca com uma solução diluída de HCl por várias horas.

Armazenamento: coloque a sonda no protetor com solução de KCl 3 M.

Solução de problemas

Verifique se as amostras são adequadas para a aplicação.

Garantia

1 ano somente para defeitos de fabricação. Não abrange danos causados por uso impróprio.

请参考仪表手册了解详细信息。

小心

⚠ **存在人身伤害危险。** 玻璃组件可能打破。小心处理，避免划伤。

⚠ **存在化学品暴露风险。** 有关安全协议，请参考当前材料安全数据表 (MSDS)。

介绍

此 pH 可回填探头配有温度传感器，应用于常规水样品，含硫样品及物质减少的样品。

技术信息

范围	2 至 14 pH
连接点	陶瓷 (2)
电解液	KCl, 3 M
基准	银离子障壁套筒
温度	Pt 1000
最小深度	20 毫米 (0.8 英寸)
工作温度	-10 至 100 °C (14 至 212 °F)
限值	粘性溶液、蒸馏水、胶体样品

1 连接探头

2 校准

⚠ *浸入溶液时，探头尖端上或下方的气泡可能延缓稳定速度或导致测量错误。*

3 测量

维护和存放

清洁：将探头浸泡在清洁溶液中。用去离子水清洗。

污染	清洁剂
蛋白质	胃蛋白酶清洗液
油脂、油、脂肪	电极清洗液
水垢	0.1 N HCl 溶液

水和作用：将干探头放在稀盐酸溶液中浸泡几个小时。

存放：将探头存放在有 3 M KCl 溶液的保护器中。

故障排除

请确保样品与应用场合相符。

保修

仅针对制造故障提供一年保修使用中造成的损坏不在保修之列。

詳細は、測定器の取扱説明書を参照してください。

注意

⚠ **人体損傷の危険。** ガラス製の部品は割れることがあります。切り傷を防ぐため、注意して取り扱いください。

⚠ **化学物質による人体被害の危険。** 安全規約については、最新の化学物質安全性データ・シート (MSDS) を参照してください。

はじめに

この温度センサー付き pH 交換式プローブは、一般的な水溶液試料、硫化物を含む試料、および還元物質を含む試料に使用しません。

技術情報

範囲	pH 2 ~ 14
液絡部	セラミック (2)
電解液	KCl, 3 M
参照電極	Ag イオン・バリヤ・カートリッジ
温度補償	PT 1000
最小深度	20 mm (0.8 インチ)
動作温度	-10 ~ 100
測定に適さない試料	粘性の水溶液、蒸留水、コロイドが含まれる試料

1 プローブの接続

2 校正

⚠ *プローブを浸した際に先端に生じる気泡によって、測定が安定するまでに時間がかかったり、測定エラーが発生する場合があります。*

3 測定

メンテナンスおよび保管

洗浄：プローブを洗浄液に浸します。純水ですすぎます。

汚染物	洗浄剤
タンパク質	ペプシン洗浄液
グリース、オイル、脂質	電極洗浄液
石灰質	0.1 N 塩酸溶液

ハイドレーション：乾いた状態のプローブを希塩酸溶液に数時間浸します。

保管：3 M 塩化カリウム溶液とともにプロテクターに収納します。

トラブルシューティング

試料が用途に適したものであることを確認してください。

保証

製造上の不備についてのみ、1 年間の保証が付帯されます。使用による損傷については保証されません。



범위	2-14pH
연락부	(2)
전해질	KCl, 3M
참조전극	Pt 1000
온도보償	20mm(0.8)
최소깊	-10-100°C (14-212°F)

1

2



3

범위	
연락부	
전해질	
참조전극	0.1 N HCl

： HCl

： KCl 3 M

1

สามารถดูรายละเอียดเพิ่มเติมได้ในคู่มือตัวเครื่อง

ข้อควรระวัง

⚠ อาจทำให้เกิดการบาดเจ็บได้ ส่วนประกอบที่เป็นแก้วอาจแตกได้ ใช้งานด้วยความระมัดระวังเพื่อป้องกันการบาดเจ็บ

⚠ อันตรายจากการสัมผัสกับสารเคมี

ดูรายละเอียดในเอกสารข้อมูลด้านความปลอดภัยสำหรับวัสดุ (MSDS) ฉบับปัจจุบันสำหรับวิธีการที่ปลอดภัย

ข้อมูลเบื้องต้น

โพรบ pH ชนิดเติมได้พร้อมเซนเซอร์วัดอุณหภูมิ สำหรับใช้กับตัวอย่างน้ำทั่วไป, ตัวอย่างที่มีซัลไฟด์เจือปน และตัวอย่างที่มีสารที่ผ่านกระบวนการรีดักชัน (reduction substances)

ข้อมูลทางเทคนิค

ช่วงการทำงาน	ค่า pH 2 ถึง 14
ข้อต่อ	เซรามิก (2)
อิเล็กโทรไลต์	KCl, 3 M
ส่วนอ้างอิง	ตัลลัมบาร์เรียร์ไอออน Ag
อุณหภูมิ	Pt 1000
ความลึกขั้นต่ำ	20 มม. (0.8 นิ้ว)
อุณหภูมิการทำงาน	-10 ถึง 100 °C (14 ถึง 212 °F)
ขีดจำกัด	โซลูชันที่เหนียวข้น, น้ำกลั่น, ตัวอย่างที่มีคอลลอยด์เป็นส่วนประกอบ

1 การเชื่อมต่อโพรบ

2 การปรับเทียบ

⚠ *ฟองอากาศที่อยู่บนหรือใต้ปลายโพรบเมื่อจุ่มสารละลายแล้วจะทำให้การเกิดเสถียรภาพพลาสม่าหรือเกิดขอมืดผลัดในการวัด*

3 การตรวจวัด

การบำรุงรักษาและการจัดเก็บ

การทำความสะอาด:

จุ่มโพรบลงในสารละลายทำความสะอาด

และล้างด้วยน้ำกลั่น

การปนเปื้อน	สารทำความสะอาด
โปรตีน	สารละลายทำความสะอาดเพปซิน
ไข, น้ำมัน, ไขมัน	สารละลายทำความสะอาดอิเล็กโทรด
ตะกอน	สารละลาย 0.1 N HCl

การไอเดรต (หัววัดที่แห้ง): จุ่มโพรบที่แห้งลงในสารละลาย HCl ที่เจือจาง

การจัดเก็บ: ใส่โพรบไว้ในชุดป้องกันพร้อมสารละลาย KCl 3 M

การแก้ไขปัญหา

ตัวอย่างต้องเหมาะสำหรับการใช้งาน

การรับประกัน

ภายในระยะเวลา 1 ปี

สำหรับข้อผิดพลาดจากการผลิตเท่านั้น

ไม่ครอบคลุมความเสียหายจากการใช้งาน



www.hach.com



50 14 T Probe

User Manual

Manuel d'utilisation

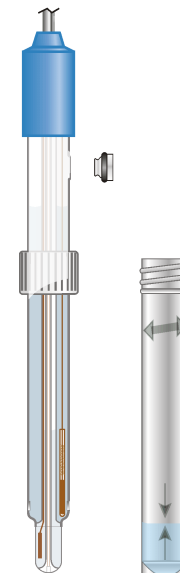
Manual del usuario

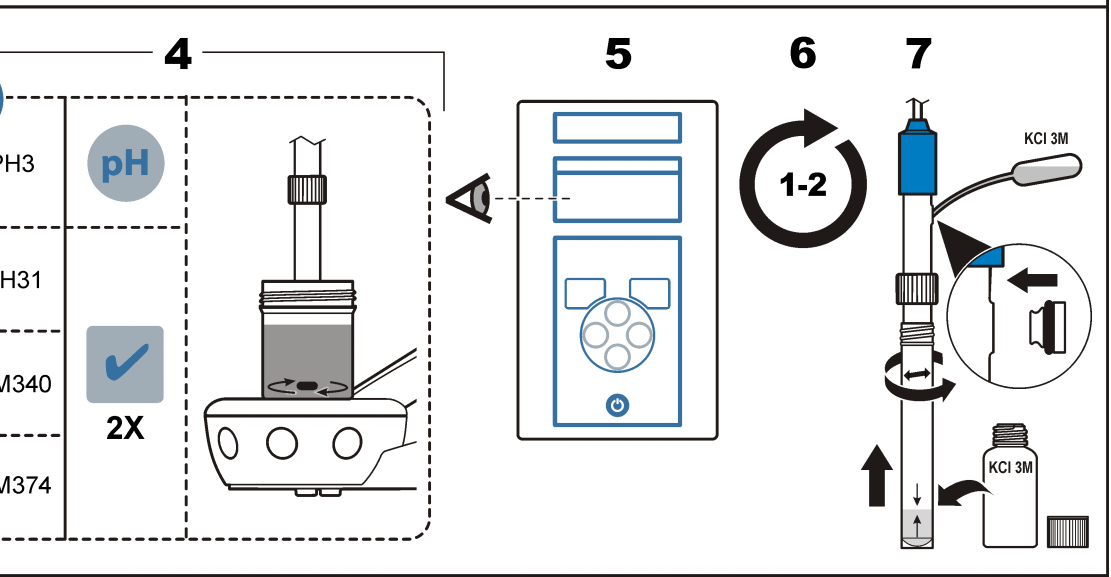
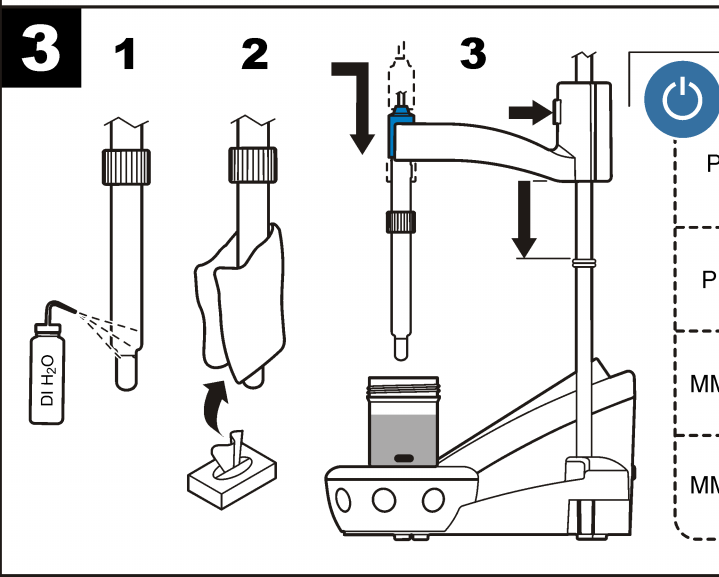
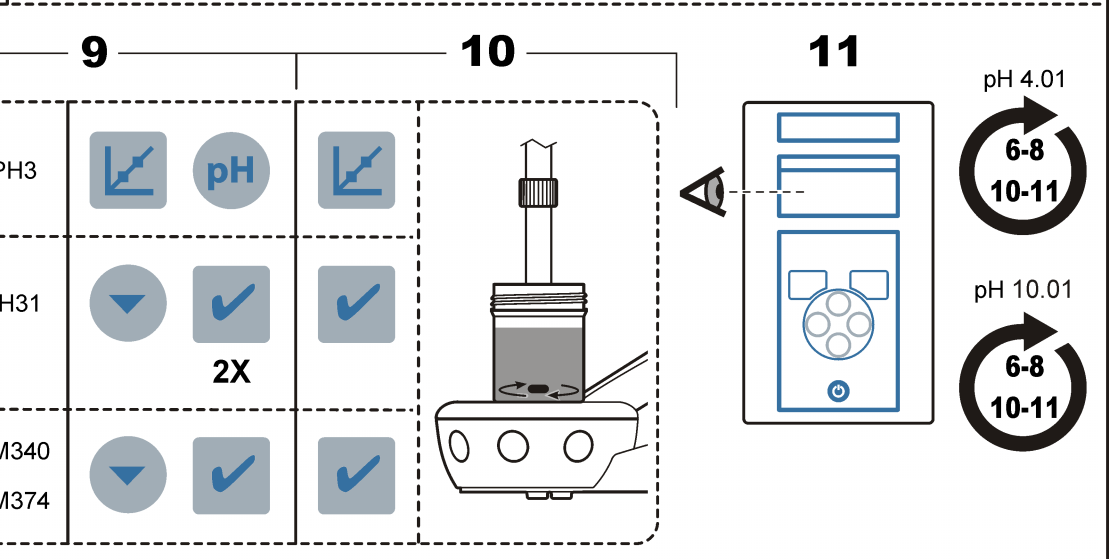
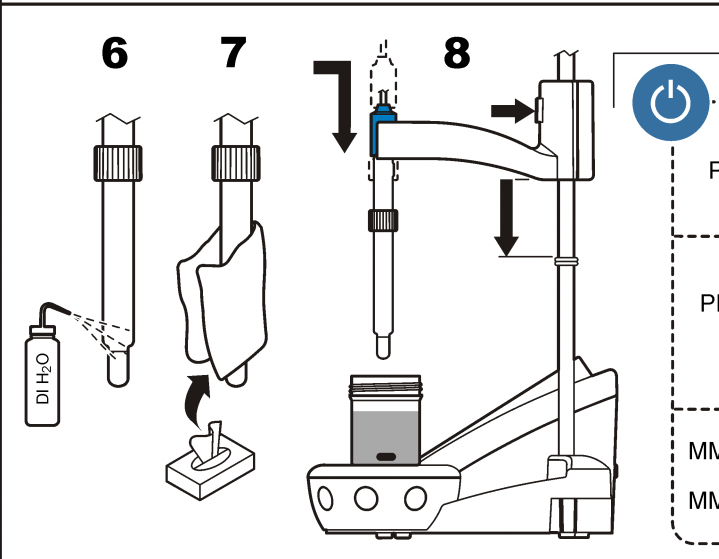
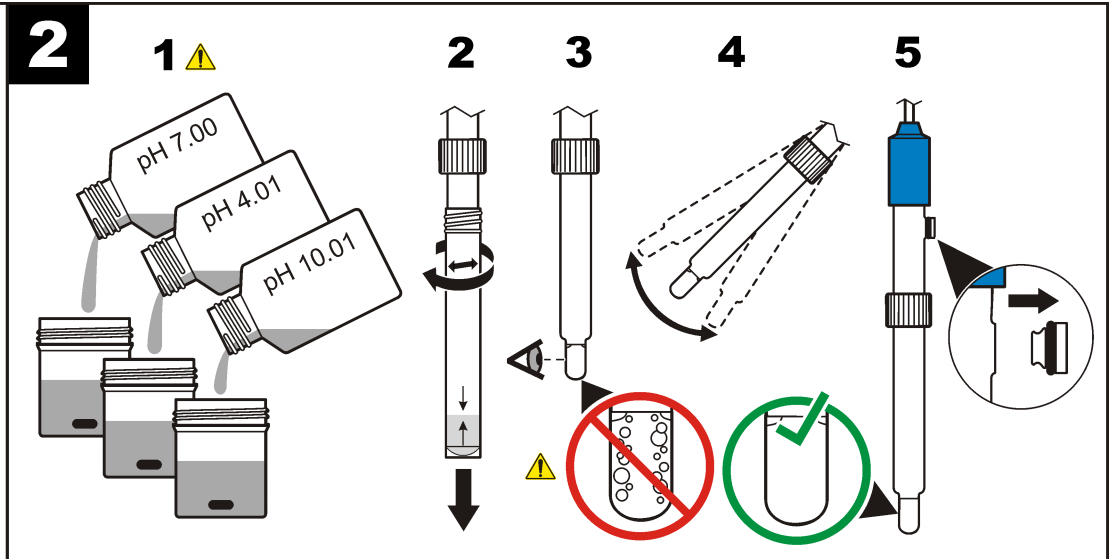
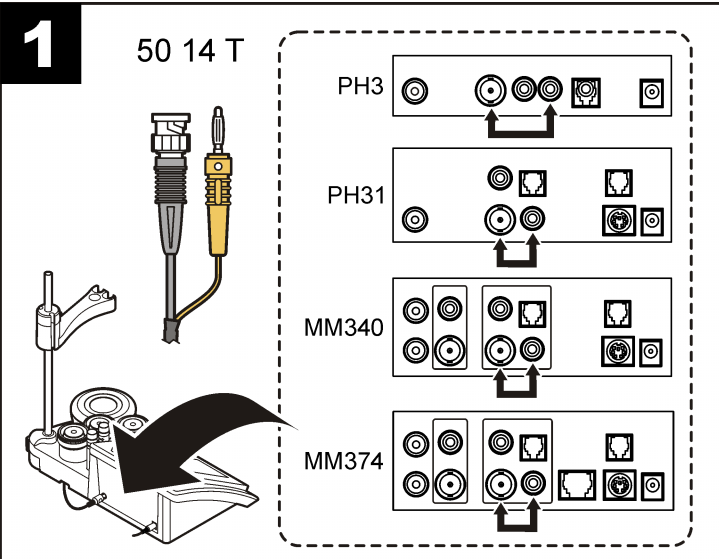
Manual do usuário

用户手册

ユーザー マニュアル

คู่มือผู้ใช้





50 14
Refer to the meter manual for more information.

EN

Caution
⚠ *Personal injury hazard. Glass components can break. Handle with care to prevent cuts.*
⚠ *Chemical exposure hazard. Refer to the current material safety data sheets (MSDS) for safety protocols.*

Introduction
This pH refillable probe with temperature sensor is used in general water samples, samples with sulfides and samples with reduction substances.

Technical information

Range	2 to 14 pH
Junction	Ceramic (2)
Electrolyte	KCl, 3 M
Reference	Ag ion barrier cartridge
Temperature	Pt 1000
Minimum depth	20 mm (0.8 in.)
Operating temp	-10 to 100 °C (14 to 212 °F)
Limits	Viscous solutions, distilled water, samples with colloids

1 Connect the probe
2 Calibration
⚠ *Air bubbles in or under the probe tip when submerged can cause slow stabilization or error in measurement.*
3 Measurement

Maintenance and storage
Cleaning: soak the probe in a cleaning solution. Rinse with deionized water.

Contamination	Cleaning agent
Proteins	Pepsin cleaning solution
Grease, oils, fats	Electrode cleaning solution
Limescale	0.1 N HCl solution

Hydration: soak the dry probe in a dilute HCl solution for several hours.
Storage: put the probe in the protector with KCl 3 M solution.

Troubleshooting
Be sure that the samples are suitable for the application.

Warranty
1 year for manufacturing faults only. Damage from use is not covered.

50 14
Pour plus d'informations, reportez-vous au manuel de l'outil de mesure.

FR

Attention
⚠ *Risque de blessure corporelle. Les composants en verre risquent de casser. Manipulez-les soigneusement pour ne pas vous couper.*
⚠ *Risque d'exposition chimique. Pour connaître les procédures de sécurité, reportez-vous aux fiches de données sur la sécurité des matériaux (MSDS).*

Introduction
Cette sonde de pH réutilisable et équipée d'un capteur de température est utilisée dans les échantillons d'eau courante, dans les échantillons de sulfures et dans ceux de substances réductrices.

Informations techniques

Plage de mesures	pH 2 à 14
Jonction	Céramique (2)
Electrolyte	KCl, 3 M
Référence	Cartouche barrière d'ions Ag
Température	Pt1000
Profondeur minimum	20 mm (0,8 po)
Temp. de fonctionnement	-10 à 100 °C (14 à 212 °F)
Limites	Solutions visqueuses, eau distillée, échantillons contenant des colloïdes

1 Branchez la sonde
2 Etalonnage
⚠ *Lorsque la sonde est immergée, la présence de bulles d'air en dessous ou dans sa pointe peut entraîner une lenteur de la stabilisation ou une erreur de mesure.*
3 Mesures

Maintenance et stockage
Nettoyage : laissez tremper la sonde dans une solution de nettoyage. Rincez à l'eau déminéralisée.

Contamination	Agent nettoyant
Protéines	Solution de nettoyage de pepsine
Graisse, huile, corps gras	Solution de nettoyage d'électrode
Entartrage	Solution de HCl 0.1 N

Hydratation : laissez tremper la sonde sèche dans une solution de HCl diluée pendant plusieurs heures.
Stockage : placez la sonde dans la protection avec la solution de KCl 3 M.

Dépannage
Vérifiez que les échantillons sont adaptés à l'application.

Garantie
Garantie d'un an, uniquement pour les défauts de fabrication. Les dommages liés à l'utilisation ne sont pas couverts.

50 14
Consulte el manual del usuario del medidor para obtener más información.

ES

Precaución
⚠ *Peligro de lesión personal. Los componentes de vidrio pueden romperse. Utilícelos con cuidado para evitar cortes.*
⚠ *Peligro por exposición a productos químicos. Consulte los protocolos de seguridad en las hojas de datos de seguridad de los materiales (MSDS) actuales.*

Introducción
Esta sonda de pH recargable con sensor térmico se utiliza con muestras generales de agua, muestras con sulfuro y muestras con sustancias de reducción.

Información técnica

Rango	pH de 2 a 14
Unión	Cerámica (2)
Electrolito	KCl, 3 M
Referencia	Cartucho de barrera de iones de plata (Ag)
Temperatura	Pt 1000
Profundidad mínima	20 mm (0,8 pulg.)
Temperatura de funcionamiento	-10 a 100 °C (14 a 212 °F)
Limits (Límites)	Soluciones viscosas, agua destilada, muestras con coloides

1 Conecte la sonda
2 Calibración
⚠ *La aparición de burbujas de aire debajo o en la punta de la sonda cuando esta se sumerge puede provocar una estabilización lenta o errores de medición.*
3 Medición

Mantenimiento y almacenamiento
Limpieza: sumerja la sonda en una solución limpiadora. Enjuáguela con agua desionizada.

Contaminación	Agente limpiador
Proteínas	Solución limpiadora de pepsina
Aceites y grasas	Solución de limpieza para electrodos
Depósito calcáreo	Solución de HCl 0,1 N

Hydratation : laissez tremper la sonde sèche dans une solution diluée de HCl pendant plusieurs heures.
Almacenamiento: introduzca la sonda en el protector con una solución de KCl 3M.

Solución de problemas
Asegúrese de que las muestras son aptas para la aplicación.

Garantía
Sólo 1 año por los defectos de fabricación. No cubre los daños derivados del uso del producto.